



Trophée Marcel Troupel

Samedi 02 et dimanche 03 mars 2024

Société des régates d'Antibes
Grade 5A

ANNEXE AUX INSTRUCTIONS DE COURSE TYPE HABITABLES 2021-2024

1. RÈGLES

- 1.1 La régata sera régie par les règles telles que définies dans les Règles de Course à la Voile.
- 1.2 Les équipages doivent être composés au minimum de deux personnes

2. MODIFICATIONS AUX INSTRUCTIONS DE COURSE

- 2.2 Des modifications à une instruction de course peuvent être faites sur l'eau par VHF **canal 08**, sauf pour tout changement dans le programme des courses qui sera affiché sur le tableau officiel d'informations avant 20h00 la veille du jour où il prendra effet.

3. COMMUNICATIONS AVEC LES CONCURRENTS

- Les avis aux concurrents seront affichés sur le tableau officiel d'information consultable à l'adresse suivante https://www.sr-antibes.fr/voile_habitable/le-trophee-marcel-troupel-2024/
- 3.2 Les concurrents devront se munir d'un moyen leur permettant de recevoir ces communications. Cela ne pourra pas faire l'objet d'une demande de réparation, ceci modifie la RCV 62.1(a).
 - 3.3 Le PC course est situé au club house de la SR Antibes, Bâtiment Mistral, Quai Nord du Port Vauban - 06600 ANTIBES, téléphone 04.92.91.13.13, email regates@gmail.com
 - 3.4 Sur l'eau, le comité de course a l'intention de veiller et de communiquer avec les concurrents sur le **canal VHF 08**.

5. SIGNAUX FAITS A TERRE

- 5.1 Les signaux faits à terre sont envoyés au mât de pavillons situé devant le Club House de la SR Antibes
- 5.2 Quand le pavillon Aperçu est envoyé, le signal d'avertissement ne pourra pas être fait moins de **60 minutes** après l'affalée de l'Aperçu (ceci modifie Signaux de course).

6. PROGRAMME DES COURSES

- 6.1 Plusieurs courses par jour sont prévues selon le programme suivant :

Date	Heure du 1er signal d'avertissement
02 mars	11h00
03 mars	10h00

- 6.2 Le dimanche, aucun signal d'avertissement ne sera fait après 16h00

7. PAVILLONS DE CLASSE

- 7.1 Les regroupements de classes seront effectués de la façon suivante :
Flamme 1 : Classes C, D (et ex E,F,G) de groupe net supérieur ou égal à 20.5, et Classes R, L
Flamme 2 : Classes C, D (et ex E,F,G) de groupe net inférieur ou égal à 20.4

8. ZONE DE COURSE

- 8.1 Les zones de course seront dans la Baie de la Salis ou dans la Baie de « Juan les Pins » (voir annexe 1)

9. LES PARCOURS

- 9.1 Les diagrammes en Annexe 2 présentent les Parcours construits, incluant les angles approximatifs entre chaque bord, et l'ordre dans lequel les marques doivent être passées et le côté duquel chaque marque doit être laissée.
- 9.2 Un parcours côtier pourra être organisé. Le comité de course en informera les concurrents par

affichage la veille avant 20H00 ainsi que de l'heure et le lieu du briefing. Le parcours à effectuer sera affiché sur le tableau officiel et annoncé à la VHF.

- 9.3 Au plus tard au signal d'avertissement, le bateau du comité de course indiquera sur un tableau le parcours à effectuer, et le cap approximatif du premier bord du parcours.

10. MARQUES

10.1 Définition des marques

Marque de départ : bateau portant un pavillon orange

Marque d'arrivée : bouée crayon verticale

Marques de parcours 1, 2, 3S, 3P :

- bouées jaunes
- marque dynamique à positionnement GPS orange

Marque de changement de parcours : bouée verte

10.2 Des marques dynamiques à positionnement automatiques par GPS pourront être utilisées.

La position théorique ou réelle de la marque ou son déplacement permanent pour un maintien en position ne pourra pas faire l'objet d'une demande de réparation. Ceci modifie la RCV 62.1(a).

10.3 Un bateau du comité de course signalant un changement d'un bord du parcours est une marque.

11. ZONES QUI SONT DES OBSTACLES

Interdiction de naviguer entre la Grenille et la Pointe Bacon.

12. LE DÉPART

12.1 La ligne de départ sera entre le mât arborant un pavillon orange sur le bateau du comité de course à l'extrémité tribord et le côté parcours de la marque de départ à l'extrémité bâbord.

12.2 [DP] [NP] Bateaux en attente : les bateaux dont le signal d'avertissement n'a pas été donné doivent éviter la zone de départ pendant la procédure de départ des autres bateaux.7

12.3 Si une partie quelconque de la coque d'un bateau est du côté parcours de la ligne de départ à son signal de départ et qu'il est identifié, le comité de course pourra donner son numéro de voile par VHF. L'absence d'émission ou de réception VHF ne peut donner lieu à demande de réparation (ceci modifie la RCV 62.1(a)).

12.4 Un bateau qui ne prend pas le départ au plus tard 4 minutes après son signal de départ sera classé DNS sans instruction (ceci modifie les RCV A5.1 et A5.2).

12.5 En cas de conditions très défavorables, les bateaux comités aux extrémités de la ligne de départ pourront maintenir leur position au moteur. Cela ne peut faire l'objet d'une demande de réparation. Ceci modifie la RCV 62.1(a).

13. CHANGEMENT DU BORD SUIVANT DU PARCOURS

13.1 Pour changer le bord suivant du parcours, le comité de course mouillera une nouvelle marque (ou déplacera la ligne d'arrivée) et enlèvera la marque d'origine aussitôt que possible. Quand lors d'un changement ultérieur, une nouvelle marque est remplacée, elle sera remplacée par une marque d'origine.

13.2 Sauf à une porte, les bateaux doivent passer entre le bateau du comité de course signalant le changement du bord suivant et la marque la plus proche, en laissant celle-ci du côté requis (ceci modifie la RCV 28.1).

13.3 Si le changement de parcours est signalé à la porte 3, la marque 2 ne sera plus marque de parcours et sera enlevée aussitôt que possible : **le dog leg sera ainsi supprimé.**

13.4 En cas de réduction de parcours à la porte constituée par les marques 3S-3P, l'arrivée sera jugée sur la ligne d'arrivée normale décrite en 14 à laquelle les bateaux devront directement se rendre.

14 L'ARRIVÉE

14.1 L'arrivée sera jugée entre la marque d'arrivée et le mat du bateau comité portant pavillon bleu définie en annexe 2.

14.2 En cas de conditions très défavorables, les bateaux comités aux extrémités de la ligne d'arrivée pourront maintenir leur position au moteur. Cela ne peut faire l'objet d'une demande de réparation, ceci modifie la RCV 62.1(a).

15 SYSTÈME DE PÉNALITE

La RCV 44.1 est modifiée de sorte que la pénalité de deux tours est remplacée par une pénalité d'un tour.

16. TEMPS LIMITES ET TEMPS CIBLE

16.1 Les temps limite sont les suivants :

	Groupe Flamme 1	Groupe Flamme 2
Temps limite pour finir pour le 1er	1h30	1h45
Temps limite pour le 1er à la marque 1	40 min	45 min

- 16.2 Les bateaux ne finissant pas 20 minutes après le premier bateau ayant effectué le parcours et fini seront classés DNF (ceci modifie les RCV 35, A4 et A5).
- 16.3 Si aucun bateau n'a passé la marque 1 dans les temps limite pour la marque 1, la course pourra être annulée.

17. DEMANDES D'INSTRUCTION

- 17.1 Pour chaque classe, le temps limite de réclamation est de 60 minutes après que le dernier bateau a fini la dernière course du jour ou après que le comité de course a signalé qu'il n'y aurait plus de course ce jour, selon ce qui est le plus tard. L'heure sera affichée sur le tableau officiel d'information.
- 17.2 Les formulaires de demandes d'instruction sont disponibles au secrétariat du jury situé au Club House de la SR Antibes
- 17.3 Des avis seront affichés au plus tard 30 minutes après le temps limite de réclamation pour informer les concurrents des instructions dans lesquelles ils sont parties ou appelés comme témoins. Les instructions auront lieu dans la salle du jury situé au club house de la SRA. Elles commenceront à l'heure indiquée au tableau officiel d'information.

18. CLASSEMENT

- 18.1 Nombre de courses à valider pour valider la compétition : 2
- 18.2 Courses retirées:
- (a) quand moins de 3 courses ont été validées, le classement général d'un bateau sera le total de ses courses.
 - (b) quand 3 à 6 courses ont été validées, le classement général d'un bateau sera le total de ses courses moins la plus mauvaise
 - (c) quand 6 courses ou plus ont été validées, le classement général d'un bateau sera le total de ses courses moins les deux plus mauvaises
- 18.3 Le calcul du temps compensé sera fait selon le système temps sur temps pour les bateaux OSIRIS HN France sans CVL.
- 18.4 Les coefficients utilisés pour le calcul des temps compensés seront affichés avant la course.
- 18.5 S'il a lieu, le Parcours côtier ne sera pas pris en compte dans le Classement général du trophée et fera l'objet d'un classement particulier.

19 RÈGLES DE SECURITE

- 19.2 Un briefing Skipper aura lieu au Mistral **le samedi à 09h00**. Un élargement pourra être mis en place
- 19.3 [DP] [NP] Un bateau qui abandonne une course doit le signaler au comité de course aussitôt que possible.
- 19.4 La VHF allumée est obligatoire à bord avec veille sur le canal de course (voir article 3.3)
- 19.5 Il est interdit de naviguer en course avec l'ancre installée sur le davier d'étrave débordant de la coque.

21. CONTRÔLES DE JAUGE ET D'ÉQUIPEMENT

- 21.2 [DP] Un bateau doit être conforme aux règles 2 heures avant son signal d'avertissement et une heure après l'heure limite de dépôt des réclamations.

22. BATEAUX OFFICIELS

Identification des bateaux officiels : pavillon de la SR Antibes

24. EVACUATION DES DETRITUS

Les détritrus doivent être conservés à bord des bateaux. On rappelle en particulier la RCV 47.

28. PRIX

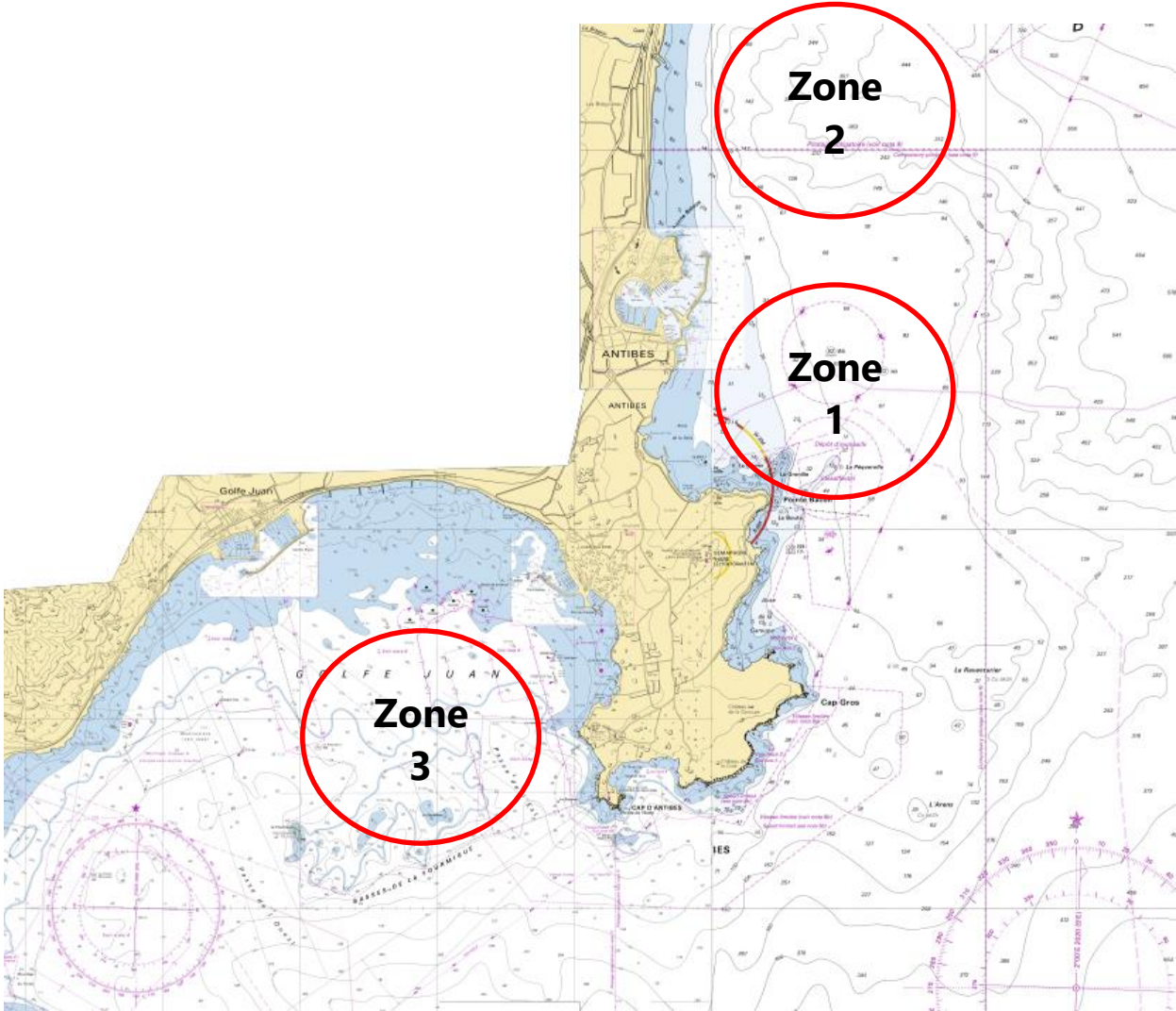
La remise des prix se déroulera le dimanche à 18h30 à la S.R.A.

ARBITRES DÉSIGNÉS :

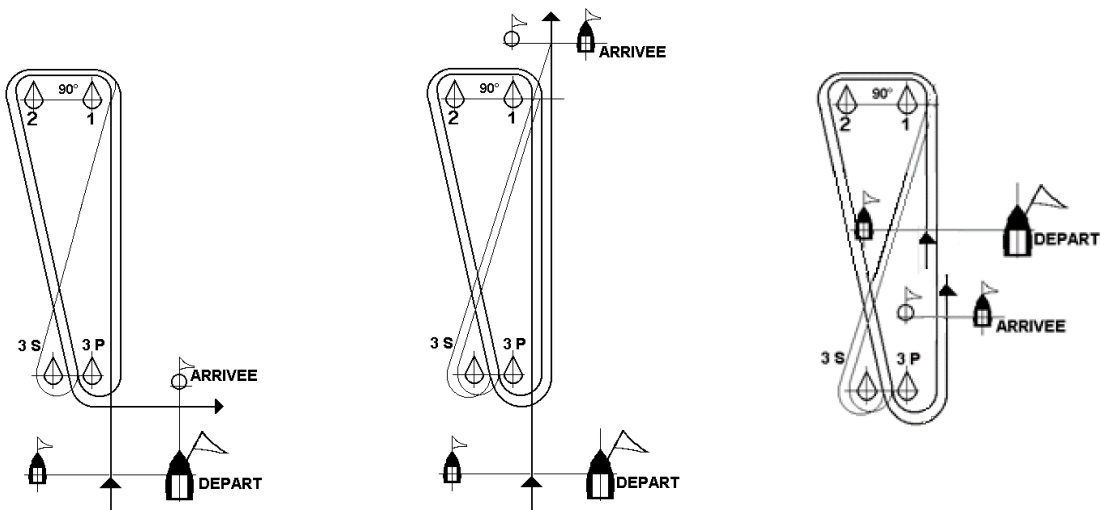
Nom du président du comité de course : Jérôme Bikard

Nom du président du jury : Dominique Géniaux

ANNEXE 1 : ZONES DE COURSE



ANNEXE 2 : PARCOURS



PARCOURS "P1"
 Départ – 1 à bâbord – 2 à bâbord –
 porte 3S/3P – 1 à bâbord – 2 à
 bâbord – 3P à bâbord – Arrivée

PARCOURS "P2"
 Départ – 1 à bâbord – 2 à bâbord –
 porte 3S/3P – 1 à bâbord – 2 à
 bâbord – porte 3S/3P – Arrivée

PARCOURS "P3"
 Départ – 1 à bâbord – 2 à bâbord –
 porte 3S/3P – 1 à bâbord – 2 à
 bâbord – 3P à bâbord – Arrivée